

水中油在线自动监测仪

使用说明书

无锡点创科技有限公司

DCT-OCM系列部件更换

总则

所有监测装置在出厂前均经过严格检测和测试。
仪器在正常使用的情况下，可长期无故障运行，只需按照说明书进行少量维护即可。

部件更换服务：

如果仪器电源或电子部件有问题，我们建议您选择更换零件服务。
此程序是最简单，最经济的方法可确保符合您的要求。

零部件更换，修理。

当更换或维修电子部件后（保险丝除外），由于性能特性可能发生变化，需要重新调整或校准仪器。

如果您安装操作不当会导致仪器读数偏高或偏低，还可能会引起油污染，为了避免一些潜在问题的发生，我们建议您申请部件更换服务。

注意事项

- a) 仪器必需严格按照说明书安装和操作，错误的操作可能削弱提供的保护。
- b) 安装和服务必须经由专业人士操作。
- c) 仪器必需根据相关要求接地
- d) 在进行设备维修之前，仪表必须断电。
- e) 在使用中必须遵守各国家和地区的规则和惯例，其优先级高于本手册中包含的信息。
- f) 在寒冷的天气不正常使用，采样箱必须完全排空。

目 录

1.0 概述.....	1
2.0 产品型号.....	1
3.0 操作原理.....	2
4.0 规格.....	3
5.0 组装.....	4
6.0 安装.....	5
7.0 管道.....	6
8.0 接线.....	7
9.0 供电.....	8
10.0 试运行.....	8
11.0 操作指南.....	10
12.0 操作维护.....	11
13.0 故障信息及解决.....	12
14.0 备件.....	13
15.0 校正(请勿随意执行).....	13
附：自清洗系统操作手册.....	14
1.0 介绍.....	14
2.0 清洗频率设置.....	14
3.0 日常维护.....	14

1.0 概述

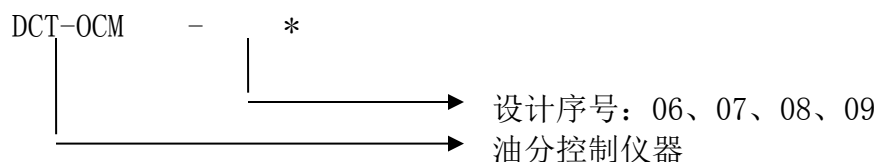
DCT-OCM系列水中油分监测装置可用于无特殊要求的环境条件下的水中油分浓度的在线监测，并特别研发了适用于高水温的系列。其范围可根据油的浓度而修改。

装置提供了两个可调整的工作报警点，通过前面板的按键可在现场随时调整该设定值（10mg/l或15mg/l或20mg/l），如果测量值超过报警设定值，可在前面板上观察到报警，并且相应的继电器也有动作，可实现超限关闭输送控制或超限再循环处理控制两种控制方式。

另外，0（4）-20mA（等同于量程）有效输出信号可连接到记录仪或其他外部仪表上，在可选的适配器上此工作已完成。

2.0 产品型号

2.1 型号分类



2.2 型号说明及一般适用场合

DCT-OCM06：适用于工业废水或钻进平台水的油分监测

DCT-OCM07：适用于锅炉供给水或冷凝水的油分监测

DCT-OCM08：适用于循环冷却水的油分监测

DCT-OCM09：适用于滤油机、污水的油分监测

2.3 结构说明

水中油在线监测装置的箱体分别采用 ZL102 铸造机箱和冷轧钢板冲压成型的国际标准机箱，能承受标准规定的冲击强度和强度试验。结构紧凑、牢固，完全适用于各种恶劣环境下长期工作。电缆进线选用符合防水电缆引入装置，在安装时不用的接线口备有钢质堵棒，可以方便的堵死。

3.0 操作原理

3.1 测试原理

采用独立的光学传感器可以测量在样品流中被油滴散射和吸收的光的混合量，此传感器的信号通过微处理系统处理后形成线性输出。如果报警发生，两个报警继电器会在可调整的延时时间后动作。微处理器连续监测传感器的组成变化及相关的电路以确保在长时间使用后及在极端的条件下的精度。

3.2 特色

1. 结构紧凑
2. 低维护量
3. 外形小巧
4. 易安装
5. 在线连续工作
6. 可调整
7. 按钮控制归零易于操作（5mg/l）

3.3 调节

此装置在出厂前已按照说明书进行了调整，报警值设置为10mg/l、2mg/l、10mg、15mg/l。

零点值已在厂内进行了调节，也可以在现场用清水按前面板的按钮进行重新调节。

3.4 显示和警报

仪表内有两个独立的报警线路，可分别设定从1-30 mg/l。可根据现场的不同需要改变此数值，比如15mg/l 或20mg/l。但超过30mg/l的为无效数据。可根据程序方式10.4节描述设定。

在此调整模式下可分别调整继电器输出的时间延迟，也可改变0-20mA或4-20mA的输出。

两个报警回路均可以外接前面板的LED，另外报警LED的每个回路都配备了继电器常闭触点，该触点可用于外部过程的信号或进一步的功能的控制。

如果有故障或停电，两个继电器都会转换到警报状态。

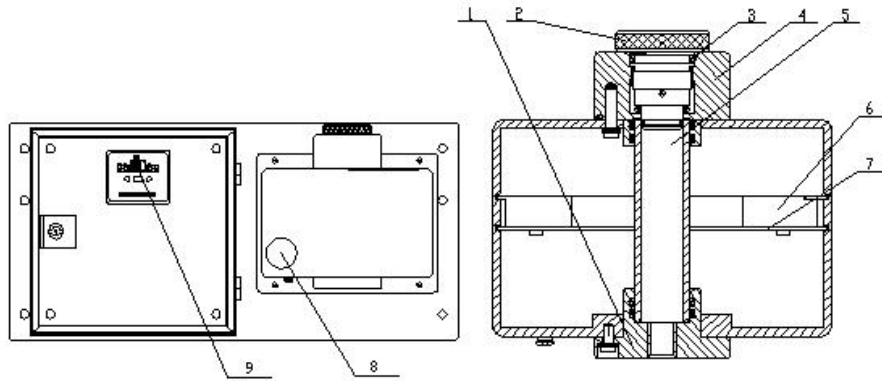
4.0 规格

型号	DCT-0CM06	DCT-0CM07	DCT-0CM08	DCT-0CM09
范围	0-30mg/l	0-9.9mg/l	0-99mg/l	0-30mg/l
精度	优于2mg/l	优于1mg/l	优于2mg/l	优于2mg/l
线性	高于2%			
显示	二位 14段LED显示			
供电	220VAC/110VAC/24VDC 10%			
功率	5VA			
报警点	1-30ppm可调			
报警点出厂设置	10mg/l	2mg/l	10mg/l	10mg/l
报警指示	红色LED			
输出信号	0-20mA 或者4-20mA, 负载电阻<500欧			
样品水压	0.1-8bar			
自动清洗	采样3-7bar仪表风推动气缸刷洗			
样品流速	大约0.5-4 l/min依赖于压力			
环境温度	-20到+70摄氏度			
样品水温	+1到+80摄氏度			
尺寸(总体)	430mmW×210mmH×180mD			
防护等级	IP65			
重量	8KG			
管道连接	R 1/4" 内螺纹			

5.0 组装

所有部件均组装在一个铸铝合金的箱体和冷轧钢板机箱里，保护等级为IP65，测量组件直接安装在印刷电路板上。紧凑型结构和插接式工艺确保组件更换更为容易，电路设计新颖。

不锈钢零件可以保证长期的防侵蚀。样品水从下面流入，从上面流出到一边。仪表后部安装有固定托架便于壁挂安装。



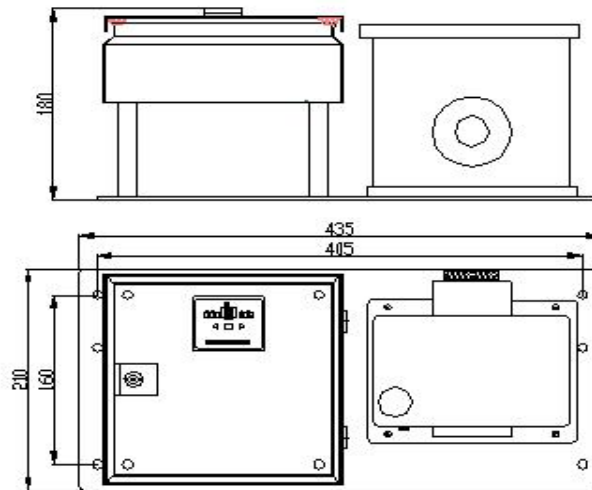
1、输入块	4、输出块	7、测量固定板
2、调节螺塞	5、测量管	8、干燥器
3、O形圈	6、测量固定架	7、显示窗口

6.0 安装

监测装置应该尽可能安装在离样品水流较近的位置，以尽可能减少反应延迟。监测装置与样品水点的距离最大不得超过8米，否则可能会造成反应时间超过20秒而不符合IMO规则。

监测装置可用四个M8的螺钉固定，并应严格与表面垂直，最好使面板显示器与视线平行，并在各个角度留有足够的空间以便保养和维护。

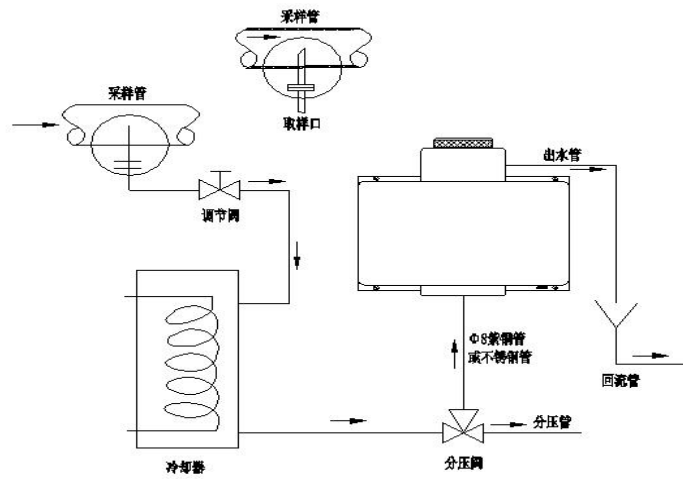
管道连接时应小心，避免机架扭转和损害仪器。



7.0 管道

采用卡套接头将外径8mm 的紫铜管或不锈钢管将监测装置和含油水的样品点和无油水源连起来，样品水点的位置须与样品流向垂直以使内部空气尽量少。且样品出水口应置于监测器出水口以上的位置，以保证无论何时都有样品充满仪器。

若现场无法垂直取样，则将取样管置于水平管线之内，避免直接从顶部或底部进入。采样口提供标准的G1/4”内螺纹接头。

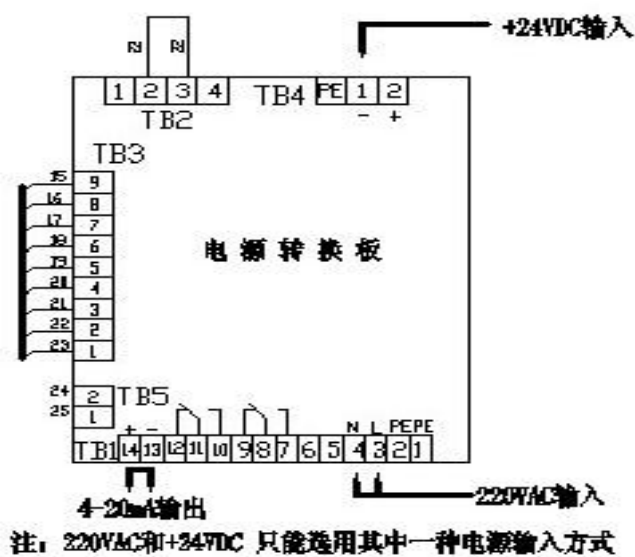


8.0 接线

此装置必须通过合适的保险连接到主电源上，除非这样的保险在相关设备上已配备了。保险隔离器应接触紧密，易于放置，且有相关参数的标识。

若现场供电电源是220VAC且是唯一的，则需要一个电源模块，此模块是出厂已经安装调试。

准确的接线资料是变化的，它依赖于所使用的控制系统。但绝大多数系统继电器1只用于报警，继电器2用于控制。



9.0 供电

此装置设计的供电电源是220VAC或24VDC的电源。

10.0 试运行

完成安装，接线和管道连接并进行下列检查：

10.1 电路

- a) 检查使用1+2芯电缆连接220VAC供电。
- b) 根据相关规则检查接地

10.2 管道

检查所有管道连接是否有渗漏并适当进行调整。

10.3 功能测试

- a) 使用无油水通过仪器清洗系统。
- b) 通过调节螺塞内的小螺钉来调节水流量 (Fig. 2, Pos. 1)。拧出螺丝会加大水流量。

注意：净水供应和含油水样供应两个水流量均需检查，如果净水供应水压较高，水流速度就会比样品点高。水流速度并不能影响仪器的准确性。调整只对样品点和监测仪的时间延迟有一定的影响。

- c) 打开仪器确定电源的指示灯亮，显示为初始化符号“88”，系统故障灯亮起，仪器需要几分钟预热和稳定，当监测装置显示测量值并故障灯熄灭，则表示仪器正常。
- d) 当无油水通过监测仪时根据11.0节调整归零。显示应为0。如果显示数值为大于零的各种数值，可能是出现空气夹带。如果这样，应该重新定位调整。
- e) 如果归零需要调整，则可以在前面板操作。同时按←和 □ 将会减少数值。同时按 → 和 □ 将会增加数值。

10.4 程序模式

在程序模式下，可对零位、增益、报警设定点、响应时间和输出进行设定。仪表在程序模式下处于报警状态。

a) 零位设定请根据11.0节操作规程进行。

b) 打开仪器电源后同时按下 ← □ → 三个键可进入修改增益、报警设定点、响应时间和输出的模式。

c) 开始程序模式后，显示器在“GA”和实际增益值之间变化，此增益可使用户改变油读数的增益数。该增益以0.1的变化率在0.8和3.1之间变化。这可使仪表适应不同的油品类型并与实验室读数做比对。按下 ← 键减少增益值，按下 → 键增加增益值。按下 □ 键可确认已更改的设定值，若在调整时间内没有键按下则显示自动转换到显示“A”并切换到报警设定点，同时报警回路1的报警灯亮。两个继电器可根据需要分别设定，范围1—30ppm，延时时间2—30s。两继电器报警点出厂设定值均已设定（见4.0规格），继电器1的延时时间为2s，继电器2为10s。所有的调整可在现场使用前面板按键完成。按下 ← 键减少设定值，按下 → 键增加设定值。报警设定值超过30ppm无效。按下 □ 键可确认已更改的设定值，若在调整时间内没有键按下则显示转换到显示“T”并切换到报警继电器延时，同时报警回路1的报警灯亮。按下 ← 键减少设定值，按下 → 键增加设定值。报警设定值超过30s无效。所选择的值确认后，重复第二路报警值的设定顺序，在此情况下第二路报警灯亮。

在程序模式下，最后的设定值完成后可选择信号输出类型，可在0—20mA和4—20mA之间变换。该变换可使用 ← 或 → 键完成，显示器将显示实际值“0—”或“4—”。所有的改变值通过按下□键可确认，否则原来的值有效。

11.0 操作指南

a) 打开电源。

b) 使仪器预热2分钟。使无油水通过系统几分钟并检查数值显示归零。如果不是，通过前面面板的按钮校准显示。同时按←和□ 将会减少数值。同时按 → 和 □ 将会增加数值。

c) 将仪器的样品供应从清水转换到样品水

e) 仪器现在准备工作

11.1 操作注释

b) 当含油水通过仪器，会显示实际油的含量

h) 如果油的浓度超过设定限报警指示灯1会亮，相关报警继电器在已调整的延迟时间内动作。同理，报警2灯亮时，其相应继电器示也将会动作。

12.0 操作维护

一周间隔

- a) 参照11节检查仪器在通过无油水时的归零情况
- b) 用无油水冲洗测量管。
- c) 断开仪表的水样和无油水源
- d) 松开并拿下调节螺塞。
- e) 用适当的瓶刷 (Art.No. 09006), 在整个测量管中上下移动数次清洗。
- f) 拿开瓶刷重新安装好调节螺塞。
- g) 重新接通无油水, 使其通过仪器几分钟。
- h) 检查显示归零, 如果不是, 参照11节。
- i) 检查干燥器的颜色, 蓝色显示干燥器吸收良好。如果显示浅蓝或白色, 则应该更换干燥器。

干燥器保证箱体中的低潮湿度以避免水汽在玻璃管壁上冷凝而导致错误的读数。干燥器的更换非常简单, 不用打开仪器, 只需将旧的干燥器从前面面板拧松即可其取下, 换上新的。

- j) 重新通入采样水。

注意: 如果出现大浓度泄漏现象, 请一定要认真清洗测量箱中各部件。

13.0 故障信息及解决

看第二节重要注解

当绿的电源灯灭，红的错误指示灯亮时，即错误的指示。同时错误代码将会在显示屏显示：

显示	原因	维修
	超过量程（不闪烁）， 油含量太高， 测量管脏	清洗测量管 等油含量在测量值范围内
	错误指示闪烁伴随 TR 或 SF	看下面 TR 或 SF
	系统错误 LED 损坏或 电路故障	更换 PCB 板，返修
	光传输错误，样品太黑 或测量管太脏	清洗测量管
	水进入了仪器	打开仪器，清洁并干燥仪器 内部，如需要可更换测量管
	当改变 J1 的跳线位置， 提示需校正仪器	校正
其他显示	系统错误	更换 PCB 板，返修

13.1 测量管更换

- a) 关闭电源
- b) 取走仪器上所有的管线。
- c) 拆除测量箱并移开安装固定后板，拔掉PCB板的插头。小心地将PCB板从卡槽中拉出。
- d) 松开输出块（4）的三个螺丝并小心将其拿开，松开输入块（1）的三个螺丝并将其与测量管（5）一起拿出来。
- e) 清洁仪器内部件并保证所有部件干燥。
- f) 更换输出块（4）的 O型圈环 及测量管（5）。
- g) 装上输入块，输出块和管线。
- h) 用8bar的无油水做压力测试，并确保样品管清洁。
- i) 安装PCB板并确保线路联接正确，重新将前面面板与PCB联接并安装。
- j) 需要时由厂家进行精度校准。

14.0 备件

订购备件时，提供监测器的类型 所需订购备件的部件号，描述及相关序列号是必要的

名 称	订货号
测量管	09001
保险, 250mA	09002
O-型圈	09003
测量固定印刷电路板	09004
干燥器	09005

14.1 推荐的套装备件

名 称	订货号
1套测量管	09001
2套保险管	09002
1套O型环	09003
2根瓶刷	09006
2套干燥器	09005

15.0 校正(请勿随意执行)

首先需配制 100FTU 的福尔马肼溶液。

关断仪器电源

打开仪器前面板. 小心拉出 PCB 板, 找到 J1 位置.

将 J1 处跳线置于另一位置.

安装上前面板, 供电, 仪器将显示 CA.

为了准确校准应彻底清洗测量池管.

用配置好的 100FTU 福尔马肼溶液清洗几次, 然后加满测量池.

此时应显示 16 ± 1 , 可用 ← → 键调整.

可重新投入运行。

附：自清洗系统操作手册

1.0 介绍

自清洗装置用于安装在OCM系列来减少日常的清洗维护工作，保障设备正常运行。

- A. 是用气缸活塞进行的物理清洗
- B. 维护工作电磁阀控制空气供应和清洗频率，空气必须保证干净，压力在3-7bar
- C. 设备出厂设置清洗频率为4小时一次，用户可以在每分钟一次——16小时一次之间自己设置。

该自清洗装置可以减少日常维护工作次数，但不能代替日常维护。

2.0 清洗频率设置

请根据测量水质设置清洗频率，操作如下：

- A) 切断仪表电源和进水；
- B) 打开仪表拿走前面板；



- C) 拉出自清洗的电路板，查看清洗频率设置的跳线；



- D) 将跳线插在希望设置值的位置；
- E) 同时检查干燥器的状态，如干燥器的颜色变成浅兰、粉色或白色，请予以更换。

3.0 日常维护

自清洗装置用于安装在 DCT-OCM 系列来减少日常的清洗维护工作，但是在长时间工作或发生大量污染时，必须进行维护工作。操作如下：

- A) 设备断电
- B) 关掉仪表风
- C) 断开样品水

D) 拨开自清洗装置的兰色气管



F) 取出清洗件



G) 用瓶刷（仪表配件：定货号09006）轻刷测量池，不要用力，防止测量池被划伤



H) 如果不能清洗干净，可以用中性的清洗液清洗。

I) 清洗清洗件的橡胶圈和流量调节。



流量调节孔

清洗密封圈

J) 清洗完成后安装回设备，连接气路。恢复设备供气、供水、供电。



这时如果供水为干净水，则仪器应显示为零。